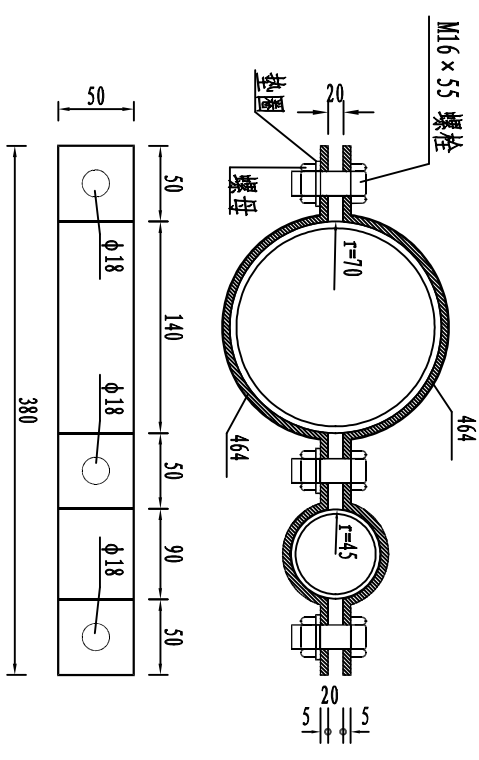
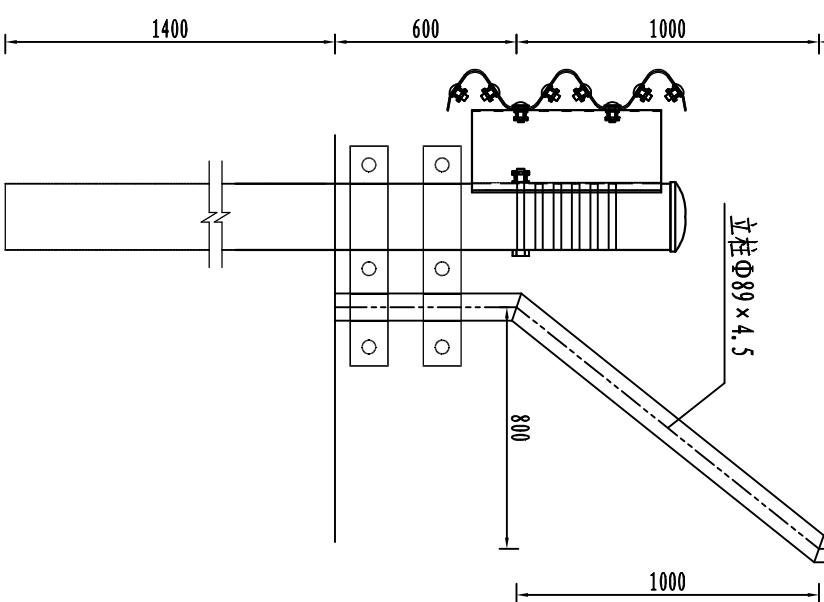


立面图 1:25

侧面图 1:25



葫芦形抱箍大样图 1:5



标志立面图 1:25

材料数量表 (不含基础)

材料名称	规格 (mm)	单件重 (kg)	件数 (件)	总重量 (kg)	备注
标志板	Φ1200×3	9.50	1	9.50	3004
	1800×800×3	13.85	1	13.85	
钢管立柱	Φ89×4.5×4000	37.51	1	37.51	Q235钢
	100×25×4×1600	2.95	2	5.90	
	100×25×4×800	1.34	1	1.34	
滑动铝槽	100×25×4×1000	1.34	1	1.34	2024
	100×25×4×800	1.08	2	2.16	
抱箍	447.8×50×5	0.94	5	4.70	
抱箍底衬	298.9×50×5	0.59	5	2.95	
螺栓	M18	0.19	10	1.89	
螺母	M18	0.05	10	0.51	
垫圈	Φ18×3	0.02	10	0.17	
加劲肋	150×300×20	7.65	4	30.6	
法兰盘	800×600×20	75.36	1	75.36	
柱帽	Φ148×3×80	1.29	1	1.29	
葫芦形抱箍	380×50×5	1.98	2	3.96	
反光膜 (m ²)				4.12	

注:

1. 本图尺寸均以mm为单位;
2. 标志板采用3mm3004板制作, 滑动槽铝采用2024制作;
3. 标志板与滑动槽铝采用铝合金铆钉连接, 板面上的铆钉应打磨平滑;
4. 标志板边缘应作卷边加固处理;
5. 钢构件防腐要求详见说明书;
6. 所有钢构件除特殊注外均采用Q235钢制作;
7. 为防止雨水渗入, 立柱顶部应加柱帽;
8. 标志板与立柱采用抱箍连接;
9. 标志基础应与桥梁护栏一起浇筑, 并预埋法兰盘和地脚螺栓, 混凝土及钢材工程量由桥梁专业计划。
10. 桥梁防撞护栏仅为示意。